

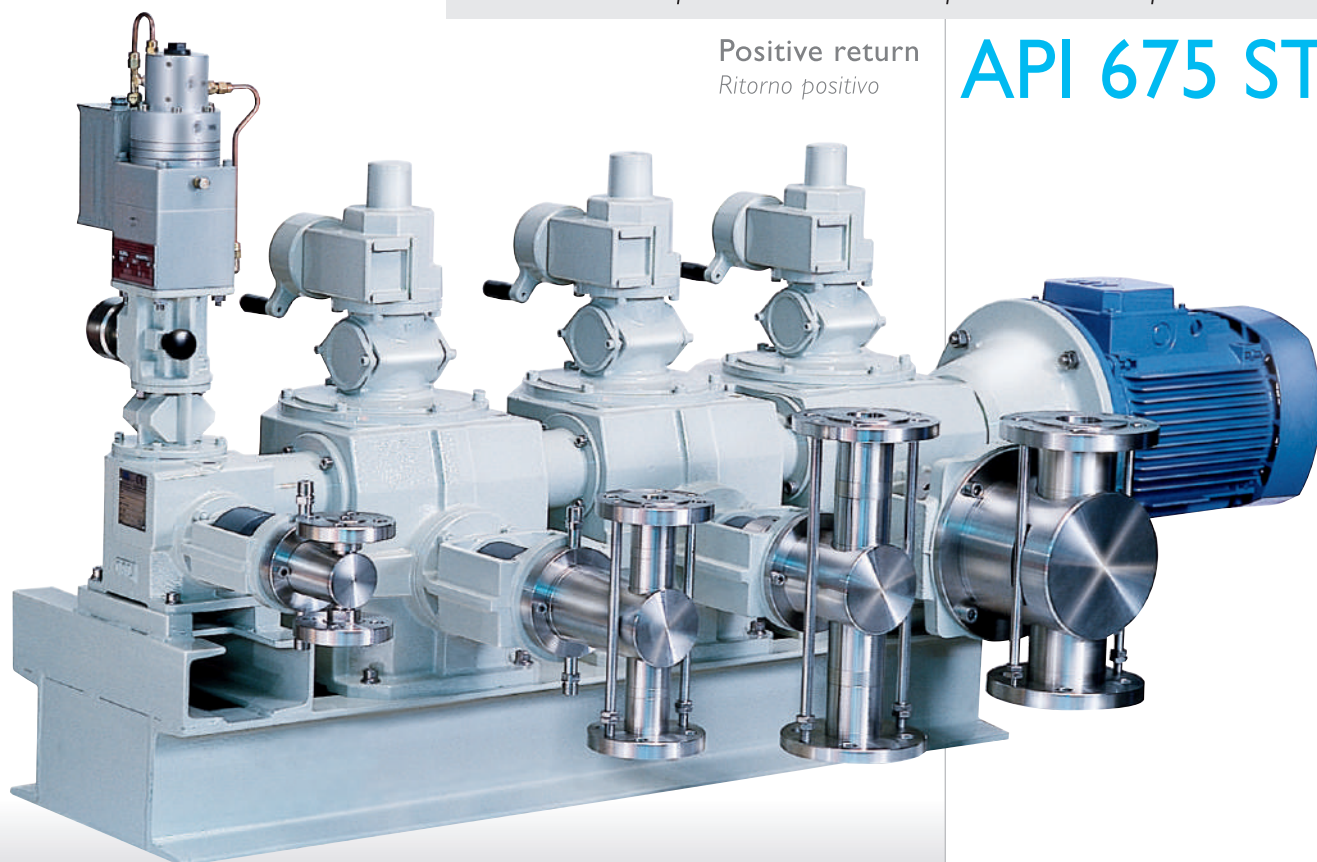
L  
series

# Plunger process metering pumps

*Pompe dosatrici di processo a pistone*

Positive return  
*Ritorno positivo*

## API 675 STD



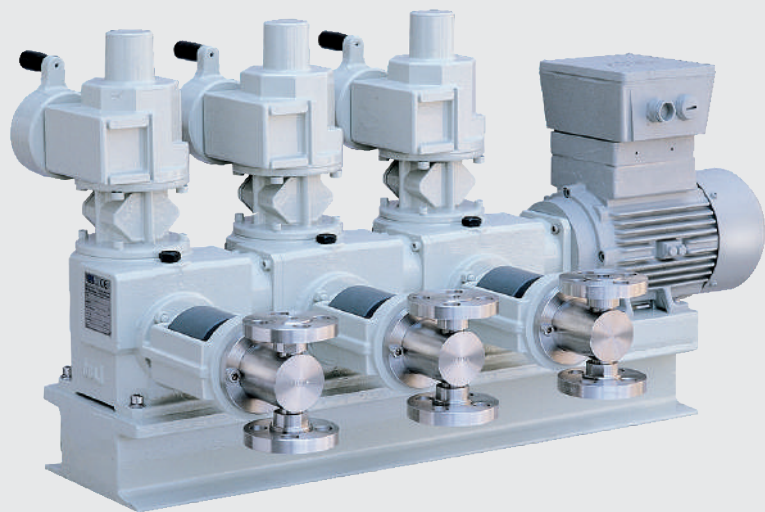
## L Plunger process metering pumps

### Positive return plunger metering pumps

"L" series positive return plunger metering pumps benefit from OBL's thirty-six years' technical experience in the development of plunger pumps.

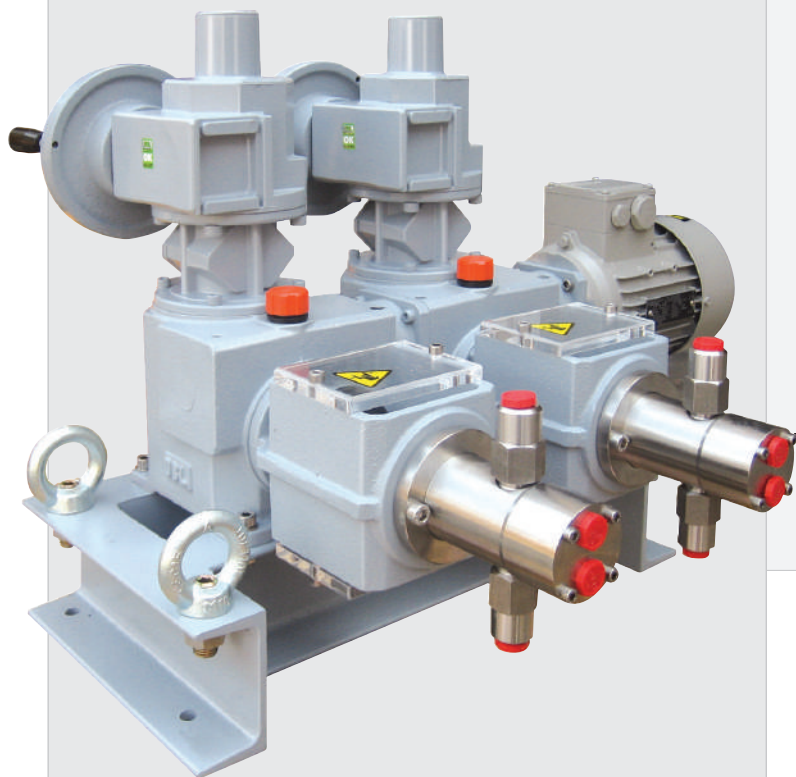
### *Pompe dosatrici con ritorno meccanico del pistone*

*Le pompe dosatrici a pistone della serie "L" con ritorno positivo sono costruite dalla OBL con un "know-how" acquisito in decenni di esperienza nel campo delle pompe a pistone.*



Triplex pump with individual adjustment.  
*Pompa a tre testate con regolazione indipendente.*

## Plunger metering pumps

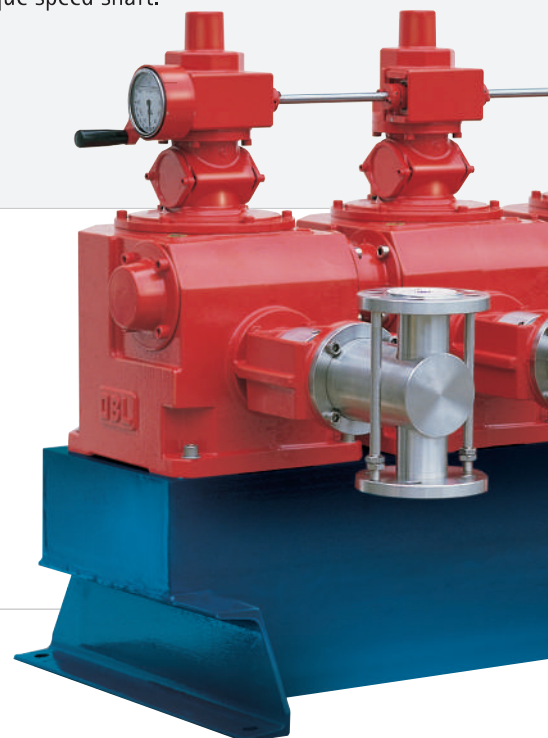


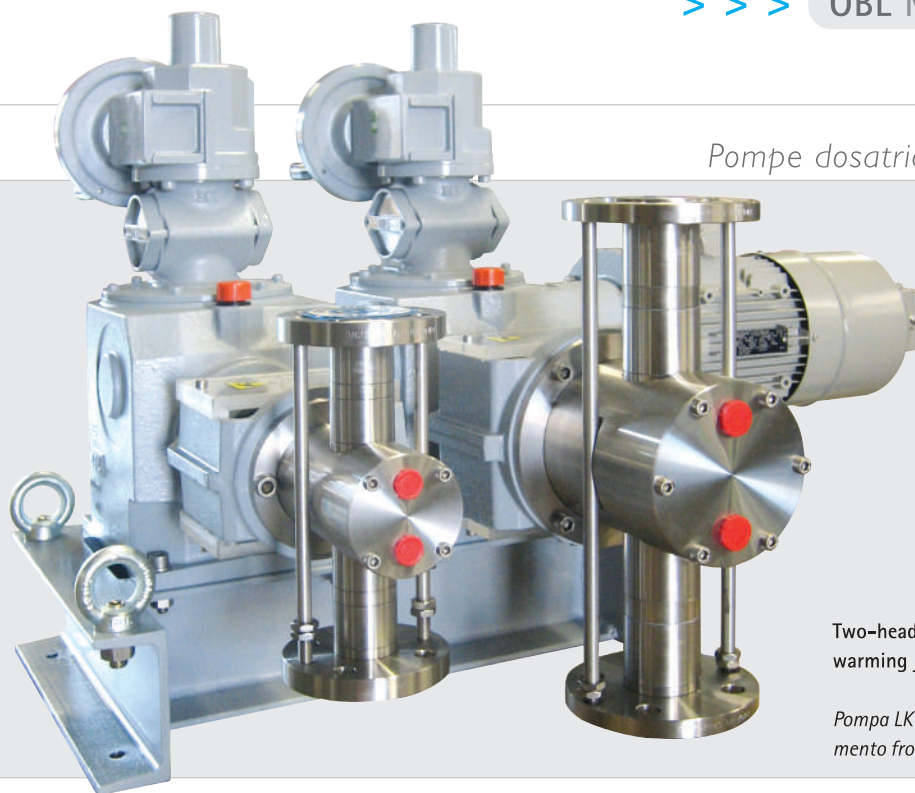
Two-headed LY with frontal warming jacket and independent manual adjustment via handwheel.

*Pompa LY a due teste con riscaldamento frontale e regolazione manuale in dipendente tramite orologio gravitazionale.*

### General features

- **API 675 full motion plunger pump.**
- OBL's metering pumps are used in several industrial plants. The "L" series ranges from the smallest capacity, 400 cc/h, to the largest, 11.000 L/h.
- All models can be built as multiple units; different sizes can be combined.
- Each pumphead can have a different stroke rate since each has its own reduction gear.
- Power transmission through multiple units is easily achieved by common, low-torque speed shaft.





*Pompe dosatrice di processo a pistone*

Two-headed LK with double check valve, frontal warming jacket and forced ventilation motor.

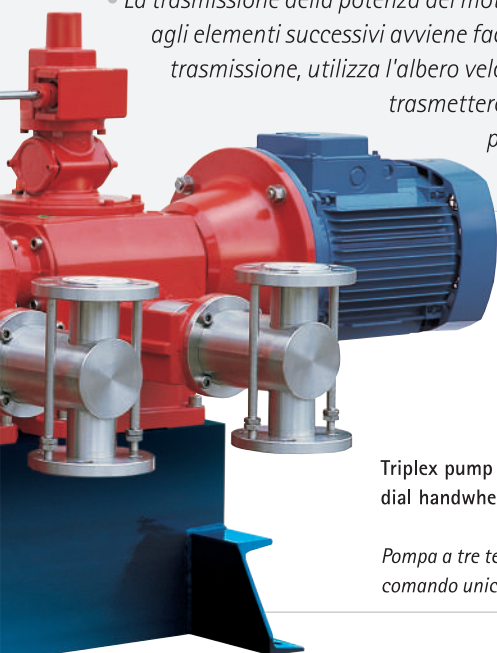
*Pompa LK a due teste con valvole doppie, riscaldamento frontale e motore servoventilato.*

Positive  
return

API  
675std

### Caratteristiche generali:

- Pompa a pistone con ritorno positivo, API 675.
- Le pompe dosatrici OBL sono utilizzate in molteplici processi industriali. La gamma delle pompe "L" spazia dalle piccole portate di 400 cc/h fino a portate elevate di 11.000 L/h.
- Tutti i modelli sono accoppiabili tra loro indipendentemente dalla grandezza.
- Ogni pompa può avere un numero di colpi indipendente, in quanto ogni elemento ha la propria coppia di riduzione.
  - La trasmissione della potenza del motore dal primo elemento agli elementi successivi avviene facilmente in quanto, detta trasmissione, utilizza l'albero veloce, per cui la coppia da trasmettere è infinitamente più piccola dell'albero ridotto.



Triplex pump with common gravitational dial handwheel adjustment.

*Pompa a tre teste con regolazione a comando unico.*

### Advantages:

Heavy-duty construction designed for continuous (24/7) industrial operation.

- Suitable for high pressure applications where accuracy and reliability are essential.
- High metering accuracy
- Horizontal coupling, in all combinations.
- All possible automatic capacity controls available on demand.

### Vantaggi:

- Meccanismo realizzato per elevate prestazioni, quali impieghi industriali di processo (funzionamento continuo 24h/24).
- Adatta per elevate pressioni dove accuratezza ed affidabilità sono essenziali.
- Elevata precisione di dosaggio.
- Accoppiamento orizzontale in tutte le combinazioni.
- Su richiesta fornibili con ogni dispositivo di regolazione automatico della portata.

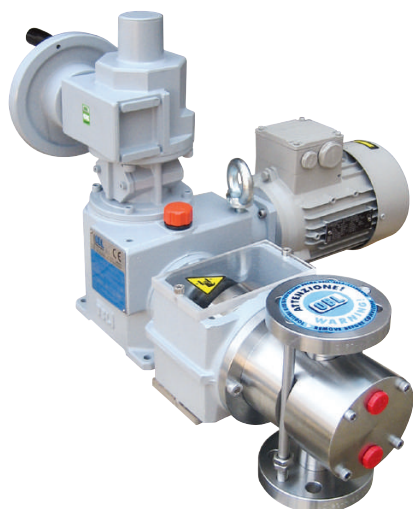
## L Productions range

### Positive return plunger pump range (*full motion*)

Our "L" pumps range fully meets the guidelines of API STANDARD 675 (POSITIVE DISPLACEMENT PUMPS CONTROLLED VOLUME SECOND EDITION).

### Gamma pompe con ritorno meccanico del pistone

Le pompe della serie "L" sono conformi alla normativa: API STANDARD 675 (POSITIVE DISPLACEMENT PUMPS CONTROLLED VOLUME SECOND EDITION).



**LY max 400 l/h**

- Stroke: 11/17mm
- Motors 0,37-0,75-1,5 kW
- Flanged/threaded connections
- Max. flow rate 400 l/h
- Max. pressure 300 bar g

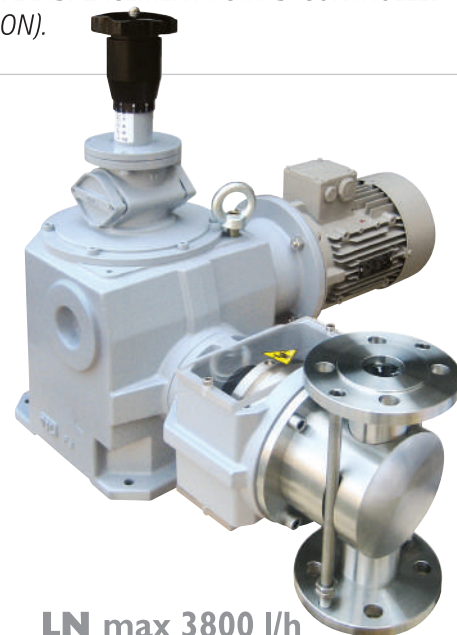
- Corsa: 11/17mm
- Motore 0,37-0,75-1,5 kW
- Attacchi flangiati/filettati
- Portata max 400 l/h
- Pressione max 300 bar g



**LK max 1300 l/h**

- Stroke: 30mm
- Motors 0,37-0,75-1,5 kW
- Flanged connections
- Max. flow rate 1300 l/h
- Max. pressure 400 bar g

- Corsa: 30mm
- Motore 0,37-0,75-1,5 kW
- Attacchi flangiati
- Portata max 1300 l/h
- Pressione max 400 bar g



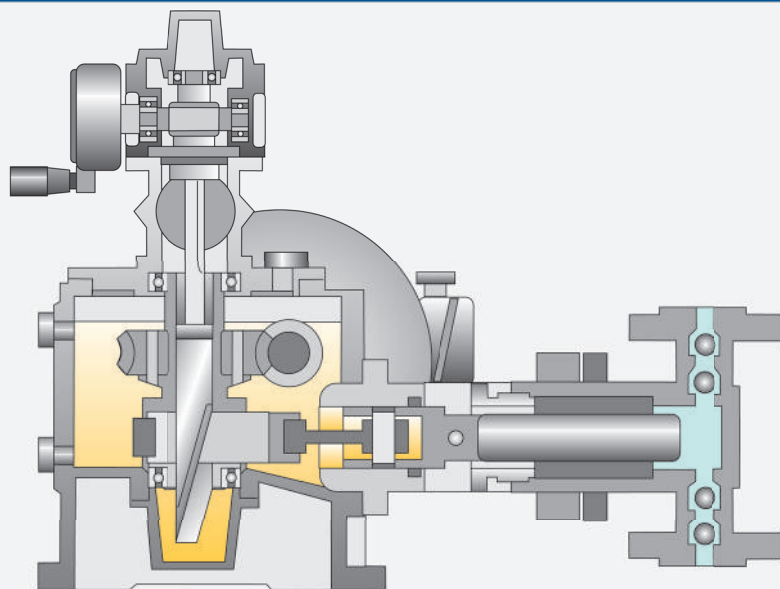
**LN max 3800 l/h**

- Stroke: 50mm
- Motors 0,75-1,5-2,2-3-4 kW
- Flanged connections
- Max. flow rate 3800 l/h
- Max. pressure 400 bar g

- Corsa: 50mm
- Motore 0,75-1,5-2,2-3-4 kW
- Attacchi flangiati
- Portata max 3800 l/h
- Pressione max 400 bar g

### Sectional view

### Sezione



### Key to model number

LK 30 A 60 TL FA Z

Gamma di produzione

### OBL plunger stroke adjustment mechanism

The adjustment of the plunger stroke is linear, accurate, and without backlash. Turning the adjustment knob causes the wedge "A" to slide vertically within the grooved pin "B" fitted, with zero clearance, in the eccentric "C". The result is that the vertical movement of the wedge is translated into horizontal movement of the eccentric and, in turn, the plunger. High adjustment accuracy is further enhanced by the use of the gravitational dial handwheel.

#### Principio di regolazione OBL della corsa del pistone

La regolazione della corsa del pistone è lineare, precisa e priva di giochi. Agendo sulla manopola di regolazione il perno filettato fa compiere al cuneo "A" un movimento verticale, il cuneo è impegnato con il perno scanalato "B" che alloggia, senza gioco, all'interno dell'eccentrico "C". La risultante è che il movimento verticale del cuneo si traduce in movimento orizzontale dell'eccentrico e quindi del pistone. L'alta precisione di regolazione è garantita dall'ampia scala di lettura con indice gravitazionale.

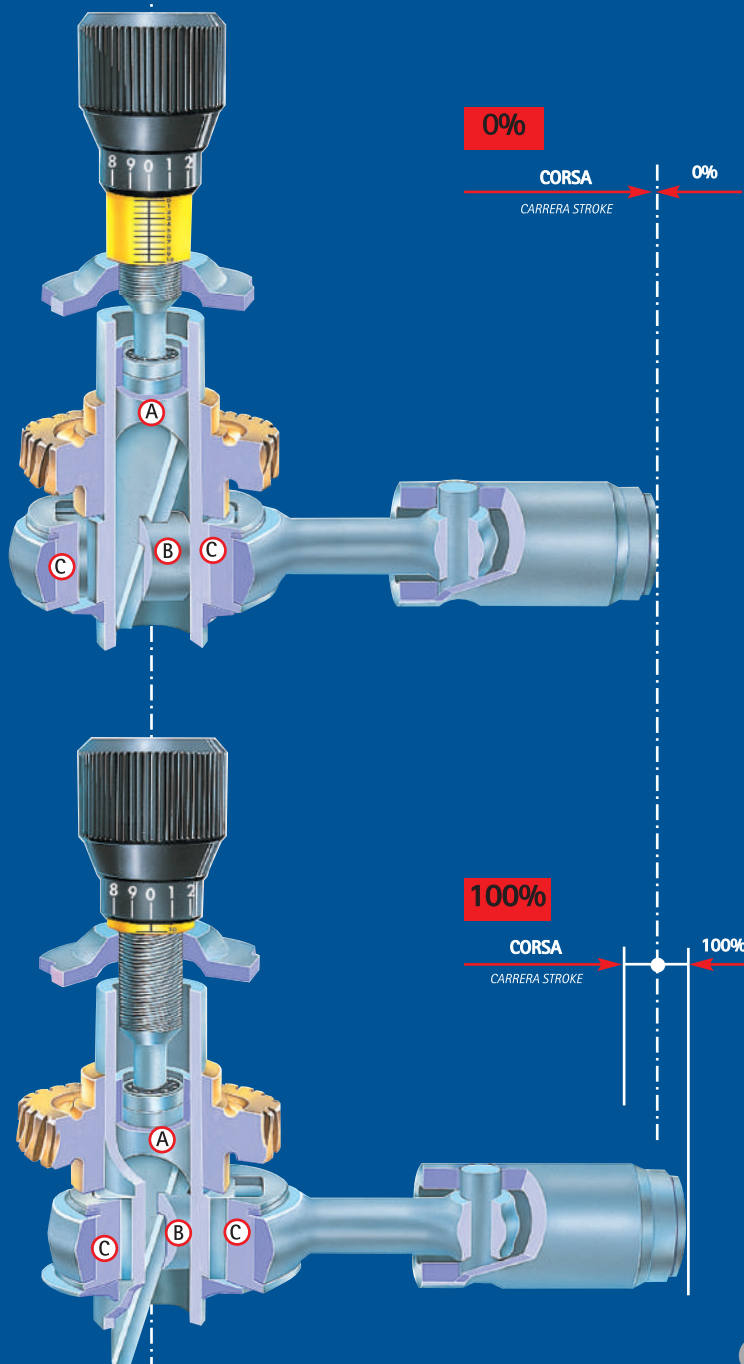


LP max 5500 l/h

- Stroke: 50mm
- Motors 2,2-3-4-5,5-7,5 kW
- Flanged connections
- Max. flow rate 5500 l/h
- Max. pressure 400 bar g
- Corsa: 50mm
- Motore 2,2-3-4-5,5-7,5 kW
- Attacchi flangiati
- Portata max 5500 l/h
- Pressione max 400 bar g

Esempio composizione sigla

LK	PUMP TYPE/POMPA TIPO
30	Ø PLUNGER/PISTONE
A	AISI316L VERSION/ESECUZIONE AISI 316L
P	PVC VERSION/ESECUZIONE PVC
60	STROKES PER MINUTE/COLPI AL MINUTO
...	= 0 ÷ 10 BAR VERSION (NO NEED OF MODEL NO.) = 0÷10 BAR VERSIONE STANDARD (NON RICHIEDE SIGLA)
TL	= 10 ÷ 40 BAR
TN	= 40 ÷ 100 BAR
TS	= 100 ÷ 400 BAR
ZC	ELECTRIC ACTUATOR SERVOCOMANDO ELETTRICO
W	3÷15 PSI PNEUMATIC ACTUATOR SERVOCOMANDO PNEUMATICO 3÷15 PSI
F	UNI-DIN FLANGED CONNECTIONS ATTACCHI FLANGIATI UNI-DIN
FA	ANSI FLANGED CONNECTIONS ATTACCHI FLANGIATI ANSI



## LY Technical data

Model LY is the smallest of the four sizes in the "L" range; LY-LK-LN-LP.

The pump is very compact, but has all the technical features of the positive return (full motion) design.

The stroke adjustment is based on OBL's unique design.

*La pompa LY è la più piccola della serie "L" ed è la prima delle quattro grandezze: LY-LK-LN-LP.*

*Le dimensioni della pompa sono molto ridotte ma tutte le caratteristiche delle pompe con ritorno positivo vengono conservate.*

*Il principio di regolazione della corsa è sempre del tipo OBL.*



# LY

# 400 l/h

### Construction characteristics

- Positive return mechanism with mechanical return of the plunger, based on OBL's unique design.
- Smooth flowrate adjustment by control knob, either with pump in motion or stationary.
- $\pm 1\%$  steady state accuracy within 10% and 100% of capacity.
- $\pm 3\%$  repeatability and linearity within 10% and 100% of capacity.
- Max. temperature of handled liquid:
  - with standard stainless steel heads: 90 °C
  - with special stainless steel heads: 130 °
  - with stainless steel heads and ceramic plunger: 90 °C
  - with PVC head: 40 °C
  - with PVDF head: 70 °C

### Caratteristiche costruttive

- Meccanismo con ritorno meccanico del pistone su principio OBL.
- Regolazione continua della portata sia a pompa ferma che in moto, mediante comando a manopola.
- Tolleranza  $\pm 1\%$  sulla precisione tra il 10% e il 100% della portata.
- Tolleranza  $\pm 3\%$  sulla ripetibilità e linearità tra il 10% e il 100% della portata.
- Temperatura max del liquido dosato:
  - Con testate standard in acc. inox 90 °C
  - Con testate speciali in acc. inox 130 °
  - Con testate in acc. inox e pistone in ceramica 90 °C
  - Con testate in PVC 40 °C
  - Con testate in PVDF 70 °C

TYPE TIPO	STROKES / l COLPI / AL l'	MAX FLOW RATE l/h PORTATA Max l/h	MAX PRESSURE BAR PRESS. MAX bar				CONNECTIONS/ATTACCHI		
			0,18 kW		0,37 kW		THREADED FILETTATI	FLANGED FLANGIATI	
			AISI 316L	PVC	AISI 316L	PVC	BSP/F.G.F.	UNI	ANSI
LY6	50	1,2	40	-	100	10	3/8"	DN 15	1/2"
LY6	70	1,8	40	-	100	10	3/8"	DN 15	1/2"
LY6	100	2,3	40	-	100	10	3/8"	DN 15	1/2"
LY8	36	1,5	40	10	100	10	3/8"	DN 15	1/2"
LY8	50	1,8	40	10	100	10	3/8"	DN 15	1/2"
LY8	70	2,5	40	10	100	10	3/8"	DN 15	1/2"
LY8	100	3,5	40	10	100	10	3/8"	DN 15	1/2"
LY10	50	3,5	40	10	100	10	3/8"	DN 15	1/2"
LY10	70	4,5	40	10	100	10	3/8"	DN 15	1/2"
LY10	100	6,5	40	10	100	10	3/8"	DN 15	1/2"
LY15	50	8	40	10	100	10	3/8"	DN 15	1/2"
LY15	70	11	40	10	100	10	3/8"	DN 15	1/2"
LY15	100	15	40	10	100	10	3/8"	DN 15	1/2"
LY20	50	14,5	23	10	80	10	3/8"	DN 15	1/2"
LY20	70	20	23	10	70	10	3/8"	DN 15	1/2"
LY20	100	28	23	10	60	10	3/8"	DN 15	1/2"
LY25	50	23	15	10	40	10	3/8"	DN 15	1/2"
LY25	70	32	15	10	40	10	3/8"	DN 15	1/2"
LY25	100	43	15	10	40	10	3/8"	DN 15	1/2"
LY30	50	32	-	-	40	10	3/8"	DN 15	1/2"
LY30	70	45	-	-	40	10	3/8"	DN 15	1/2"
LY30	100	62	-	-	33	10	3/8"	DN 15	1/2"
LY30	118	75	-	-	30	10	3/8"	DN 15	1/2"
LY40	50	60	-	-	22	10	1/2"	DN 15	1/2"
LY40	70	82	-	-	20	10	1/2"	DN 15	1/2"
LY40	100	110	-	-	18	10	1/2"	DN 15	1/2"
LY40	118	130	-	-	16	10	1/2"	DN 15	1/2"
LY50	50	90	-	-	14	10	-	DN 20	3/4"
LY50	70	130	-	-	13	10	-	DN 20	3/4"
LY50	100	175	-	-	11	10	-	DN 20	3/4"
LY50	118	210	-	-	10	10	-	DN 20	3/4"
LY65	50	155	-	-	10	10	-	DN 20	3/4"
LY65	70	220	-	-	9	9	-	DN 20	3/4"
LY65	100	300	-	-	8	8	-	DN 20	3/4"
LY75	50	210	-	-	9	-	-	DN 25	1"
LY75	70	300	-	-	8	-	-	DN 25	1"
LY75	100	400	-	-	6,5	-	-	DN 25	1"

Caratteristiche tecniche

- Stroke/Corsa: • 11/17 mm.
- Motors/Motori: • 0,37 - 0,75 - 1,5 kW
- Flow rates/Portata: • 400 L/h
- Pump/Pompa: • Single and multiple  
Singola e multipla
- Connections  
Attacchi: • Flanged/Threaded  
Filettati/Flangiati
- Adjustment  
Regolazione: • Manual and automatic  
Manuale e automatica
- Casing/Corpo: • Gray or nodular cast iron  
Ghisa grigia o sferoidale
- Weight/Peso: • 50 Kgs/Kg max

Pump heads

The standard construction, up to 130 L/h, has double ball valves; higher flowrates have single valves.

Materials of construction for wetted parts are:

- Construction A: AISI 316L
- Construction P: PVC-Ceramic - PTFE

Pumps in other materials such as Hastelloy, other alloys, PVDF etc., can be supplied on demand.

- Plunger packing is of reinforced Teflon chevron rings.
- Suction and discharge connections can be threaded or flanged, up to 130 L/h. For Higher flowrates, flanged only.

Testate pompanti

L'esecuzione standard prevede valvole doppie fino a 130 L/h e valvole singole per portate superiori.

I materiali di costruzione sono fondamentalmente di due tipi:

- Esecuzione A: AISI 316L
- Esecuzione P: PVC-Ceramica-Teflon

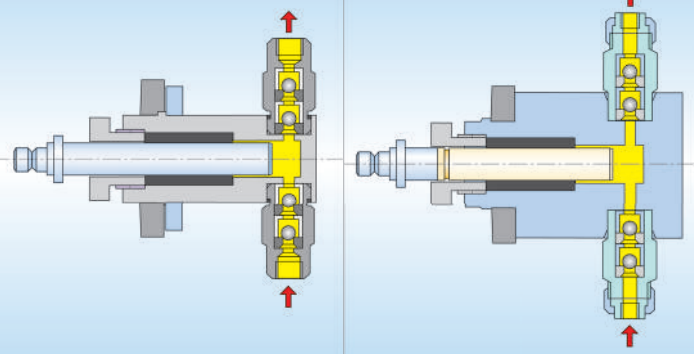
Esecuzioni speciali con materiali particolari quali Hastelloy, Alloy, PVDF o altri possono essere fornite su specifica richiesta.

- Le guarnizioni del pistone sono del tipo automatico con sezione a V, realizzate in teflon caricato.
- Gli attacchi di aspirazione e mandata possono essere forniti sia filettati gas che flangiati fino a 130 L/h. Per portate superiori solo flangiati.



Nodular cast iron casing suitable for low ambient temperatures (below -20°C). Larger casing allows up to size 90 (1,5 kW) motors.

Corpo in ghisa sferoidale adatto per basse temperature ambiente (al di sotto -20°C). Corpo pompa di grandi dimensioni che permette di installare motori fino a grandezze 90 (1,5 kW).



Inox steel head, "A" execution, with threaded connections.

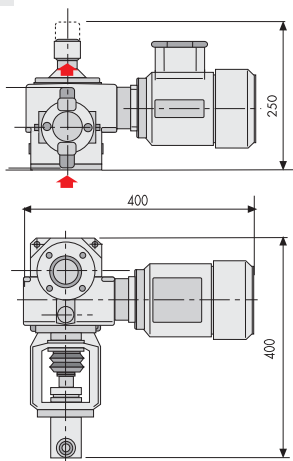
Testata in acciaio inox esecuzione "A". Attacchi filettati.

PVC head, "P" execution, with threaded connections.

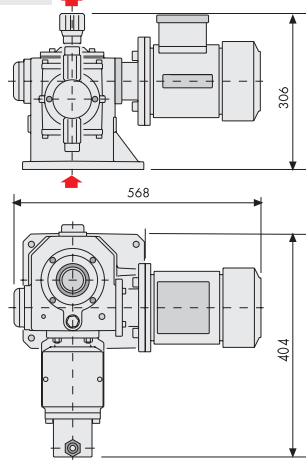
Testata in PVC esecuzione "P". Attacchi filettati.

MAX OVERALL DIMENSIONS

LY



LYH



Materials of constructions

Materiali di costruzione

PARTS/PARTICOLARI	A	P	AC	ACV
LIQUID END/CORPO TESTATA	AISI 316L	PVC	AISI 316L	AISI 316L
PLUNGER/PISTONE	AISI 316L	CERAMIC	CERAMIC	CERAMIC
PACKING/TENUTA PISTONE	TEFLON/PTFE	TEFLON/PTFE	TEFLON/PTFE	VULKOLLAN POLYURETHAN
VALVE SEAT/SEDE VALVOLA	AISI 316L	PVC	AISI 316L	AISI 316L
VALVE/VALVOLA	AISI 316L	PIREX	AISI 316L	AISI 316L
VALVE SEAL/TENUTA VALVOLA	FPM	FPM	FPM	FPM

## LK Technical data

LK pump is the second size of the four "L" sizes:  
LY-LK-LN-LP.  
The stroke adjustment is based on OBL's unique design.

*La pompa LK è la intermedia della serie "L" ed è la seconda delle quattro grandezze: LY-LK-LN-LP.  
Il principio di regolazione della corsa è sempre del tipo OBL.*



# LK

# 1300 l/h

### Construction characteristics

- Positive return mechanism with mechanical return of the plunger, based on OBL's unique design.
- Smooth flowrate adjustment by control knob, either with pump in motion or stationary.
- $\pm 1\%$  steady state accuracy within 10% and 100% of capacity.
- $\pm 3\%$  repeatability and linearity within 10% and 100% of capacity.
- Max. temperature of handled liquid:
  - with standard stainless steel heads: 90 °C
  - with special stainless steel heads: 130 °C & 280 °C
  - with stainless steel heads and ceramic plunger: 90 °C
  - with PVC head: 40 °C
  - with PVDF head: 70 °C

### Caratteristiche costruttive

- Meccanismo con ritorno meccanico del pistone su principio OBL.
- Regolazione continua della portata sia a pompa ferma che in moto, mediante comando a manopola.
- Tolleranza  $\pm 1\%$  sulla precisione tra il 10% e il 100% della portata.
- Tolleranza  $\pm 3\%$  sulla ripetibilità e linearità tra il 10% e il 100% della portata.
- Temperatura max del liquido dosato:
  - Con testate standard in acc. inox 90 °C
  - Con testate speciali in acc. inox 130 °C & 280 °C
  - Con testate in acc. inox e pistone in ceramica 90 °C
  - Con testate in PVC 40 °C
  - Con testate in PVDF 70 °C

TYPE TIPO	STROKES / l COLPI / AL l'	MAX FLOW RATE l/h PORTATA Max l/h	MAX PRESSURE BAR PRESS. MAX bar				CONNECTIONS ATTACCHI	
			0,37 kW		0,75 kW		DN	ANSI
			AISI 316L	PVC	AISI 316L	PVC		
LK10	60	6	80	10	100	10	15	1/2"
<b>LK10</b>	82	<b>8</b>	80	10	100	10	15	1/2"
<b>LK10</b>	102	<b>10</b>	80	10	100	10	15	1/2"
<b>LK10</b>	123	<b>13</b>	80	10	100	10	15	1/2"
LK15	60	15	80	10	100	10	15	1/2"
<b>LK15</b>	82	<b>20</b>	80	10	100	10	15	1/2"
<b>LK15</b>	102	<b>25</b>	80	10	100	10	15	1/2"
<b>LK15</b>	123	<b>30</b>	75	10	100	10	15	1/2"
LK20	60	30	80	10	100	10	15	1/2"
<b>LK20</b>	82	<b>38</b>	60	10	100	10	15	1/2"
<b>LK20</b>	102	<b>48</b>	55	10	100	10	15	1/2"
<b>LK20</b>	123	<b>58</b>	45	10	100	10	15	1/2"
LK25	60	47	60	10	80	10	15	1/2"
<b>LK25</b>	82	<b>62</b>	50	10	80	10	15	1/2"
<b>LK25</b>	102	<b>78</b>	35	10	70	10	15	1/2"
<b>LK25</b>	123	<b>93</b>	30	10	60	10	15	1/2"
LK30	60	70	40	10	70	10	20	3/4"
<b>LK30</b>	82	<b>90</b>	32	10	70	10	20	3/4"
<b>LK30</b>	102	<b>110</b>	25	10	52	10	20	3/4"
<b>LK30</b>	123	<b>135</b>	20	10	43	10	20	3/4"
LK40	60	128	20	10	40	10	20	3/4"
<b>LK40</b>	82	<b>165</b>	20	10	40	10	20	3/4"
<b>LK40</b>	102	<b>210</b>	15	10	30	10	20	3/4"
<b>LK40</b>	123	<b>250</b>	12	10	25	10	20	3/4"
LK50	60	200	15	10	27	10	25	1"
<b>LK50</b>	82	<b>265</b>	13	10	27	10	25	1"
<b>LK50</b>	102	<b>330</b>	9	9	18	10	25	1"
<b>LK50</b>	123	<b>400</b>	7	7	15	10	25	1"
LK65	60	340	7	7	16	10	25	1"
<b>LK65</b>	82	<b>450</b>	6	6	16	10	25	1"
<b>LK65</b>	102	<b>550</b>	4	4	12	10	25	1"
<b>LK65</b>	123	<b>665</b>	3	3	9	9	25	1"
LK80	60	510	-	-	10	10	40	A 1"1/2 - P 2"
<b>LK80</b>	82	<b>700</b>	-	-	8,5	8,5	40	A 1"1/2 - P 2"
<b>LK80</b>	102	<b>850</b>	-	-	7	7	40	A 1"1/2 - P 2"
<b>LK80</b>	123	<b>1000</b>	-	-	6	6	40	A 1"1/2 - P 2"
LK100	60	800	-	-	6	6	40	A 1"1/2 - P 2"
<b>LK100</b>	82	<b>1050</b>	-	-	4,5	4,5	40	A 1"1/2 - P 2"
<b>LK100</b>	102	<b>1300</b>	-	-	4	4	40	A 1"1/2 - P 2"



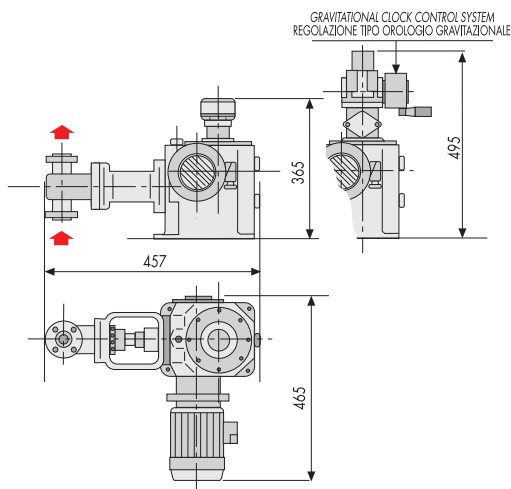
Caratteristiche tecniche

- Stroke/Corsa: • 30 mm.
- Motors/Motori: • 0,37 - 0,75 - 1,5 kW
- Flow rates/Portata: • 1300 L/h
- Pump/Pompa: • Single and multiple  
*Singola e multipla*
- Connections  
Attacchi: • Flanged  
*Flangiati*
- Adjustment  
Regolazione: • Manual and automatic  
*Manuale e automatica*
- Casing /Corpo: • Cast iron/ Ghisa
- Weigth/Peso: • 70 Kgs/Kg max



LK pump with PVC wetted parts and ZC2 OBL design electrical actuator.  
*Pompa LK con testata in PVC e servocomando elettrico tipo ZC2 (design OBL).*

MAX OVERALL DIMENSIONS



Pump heads

The standard construction, up to 135 L/h, has duplex ball valves; higher flowrates have single valves.

Materials of construction for wetted parts are:

- Construction A: AISI 316L
- Construction P: PVC-Ceramic - PTFE

Pumps in other materials such as Hastelloy, other alloys, PVDF etc., can be supplied on demand.

- Plunger packing is of reinforced Teflon chevron rings.
- Suction and discharge connections are flanged.

Testate pompanti

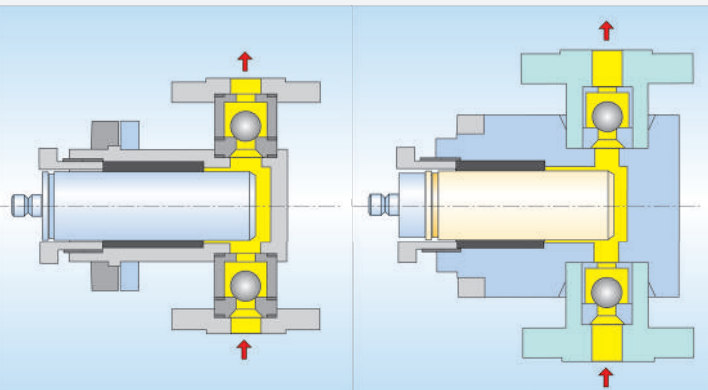
L'esecuzione standard prevede valvole doppie fino a 135 L/h e valvole singole per portate superiori.

I materiali di costruzione sono fondamentalmente di due tipi:

- Esecuzione A: AISI 316L
- Esecuzione P: PVC-Ceramica-Teflon

Esecuzioni speciali con materiali particolari quali Hastelloy, Alloy, PVDF o altri possono essere fornite su specifica richiesta.

- Le garnizioni del pistone sono del tipo automatico con sezione a V, realizzate in teflon caricato.
- Gli attacchi di aspirazione e mandata sono sempre flangiati.



Stainless steel head, "A" execution, flanged connections.

Testata in acciaio inox esecuzione "A".  
Attacchi flangiati.

PVC head, "P" execution, flanged connections.

Testata in PVC esecuzione "P".  
Attacchi flangiati.

Materials of constructions

Materiali di costruzione

PARTS/PARTICOLARI	A	P	AC	ACV
LIQUID END/CORPO TESTATA	AISI 316L	PVC	AISI 316L	AISI 316L
PLUNGER/PISTONE	AISI 316L	CERAMIC	CERAMIC	CERAMIC
PACKING/TENUTA PISTONE	TEFLON/PTFE	TEFLON/PTFE	TEFLON/PTFE	VULKOLLAN POLYURETHAN
VALVE SEAT/SEDE VALVOLA	AISI 316L	PVC	AISI 316L	AISI 316L
VALVE/VALVOLA	AISI 316L	PIREX	AISI 316L	AISI 316L
VALVE SEAL/TENUTA VALVOLA	FPM	FPM	FPM	FPM

## LN Technical data

LN pump is the third size of the four "L" sizes :  
LY-LK-LN-LP.  
The stroke adjustment is based on OBL's unique design.

*La pompa LN è la mediana della serie "L" ed è la terza delle quattro grandezze: LY-LK-LN-LP.  
Il principio di regolazione della corsa è sempre del tipo OBL.*



# LN

# 3800 l/h

### Construction characteristics

- Positive return mechanism with mechanical return of the plunger, based on OBL's unique design.
- Smooth flowrate adjustment by control knob, either with pump in motion or stationary.
- $\pm 1\%$  steady state accuracy within 10% and 100% of capacity.
- $\pm 3\%$  repeatability and linearity within 10% and 100% of capacity.
- Max. temperature of handled liquid:
  - with standard stainless steel heads: 90 °C
  - with special stainless steel heads: 130 °C & 280 °C
  - with stainless steel heads and ceramic plunger: 90 °C
  - with PVC head: 40 °C
  - with PVDF head: 70 °C

### Caratteristiche costruttive

- Meccanismo con ritorno meccanico del pistone su principio OBL.
- Regolazione continua della portata sia a pompa ferma che in moto, mediante comando a manopola.
- Tolleranza  $\pm 1\%$  sulla precisione tra il 10% e il 100% della portata.
- Tolleranza  $\pm 3\%$  sulla ripetibilità e linearità tra il 10% e il 100% della portata.
- Temperatura max del liquido dosato:
  - Con testate standard in acc. inox 90 °C
  - Con testate speciali in acc. inox 130 °C & 280 °C
  - Con testate in acc. inox e pistone in ceramica 90 °C
  - Con testate in PVC 40 °C
  - Con testate in PVDF 70 °C

TYPE TIPO	STROKES / l COLPIAL / l'	MAX FLOW RATE l/h PORTATA Max l/h	MAX PRESSURE BAR PRESS. MAX bar				CONNECTIONS/ATTACCHI			
			0,75 kW		1,5 kW		UNI		ANSI	
			AISI 316L	PVC	AISI 316L	PVC	A	P	A	P
LN30	40	72	45	-	90	-	20	-	3/4"	-
LN30	47	90	45	-	90	-	20	-	3/4"	-
LN30	56	105	45	-	90	-	20	-	3/4"	-
LN30	68	125	45	-	90	-	20	-	3/4"	-
LN30	80	150	45	-	90	-	20	-	3/4"	-
LN40	68	230	30	-	50	-	20	-	3/4"	-
LN40	80	275	25	-	50	-	20	-	3/4"	-
LN40	96	340	20	-	40	-	20	-	3/4"	-
LN40	120	420	17	-	35	-	20	-	3/4"	-
LN50	68	380	17	10	30	-	25	25	1"	1"
LN50	80	445	15	10	30	-	25	25	1"	1"
LN50	96	540	13	10	26	-	25	25	1"	1"
LN50	120	650	10	10	20	-	25	25	1"	1"
LN65	68	650	10	10	20	10	40	40	1 1/2"	2"
LN65	80	750	9	9	18	10	40	40	1 1/2"	2"
LN65	96	900	8	8	16	10	40	40	1 1/2"	2"
LN65	120	1100	6	6	12	10	40	40	1 1/2"	2"
LN80	68	950	-	-	14	10	40	40	1 1/2"	2"
LN80	80	1100	-	-	12	10	40	40	1 1/2"	2"
LN80	96	1330	-	-	10	10	40	40	1 1/2"	2"
LN80	120	1650	-	-	8	8	40	40	1 1/2"	2"
LN100	68	1500	-	-	8	8	40	40	1 1/2"	2"
LN100	80	1800	-	-	7	7	40	40	1 1/2"	2"
LN100	96	2150	-	-	6	6	40	40	1 1/2"	2"
LN100	120	2700	-	-	5	5	40	40	1 1/2"	2"
LN120	68	2100	-	-	6	6	50	50	2"	2"
LN120	80	2500	-	-	5	5	50	50	2"	2"
LN120	96	3200	-	-	4	4	50	50	2"	2"
LN120	120	3800	-	-	3,5	3,5	50	50	2"	2"
DOUBLE ACTING / DOPPIO EFFETTO										
LN120 ADE	56	3300	-	-	7	-	50	50	2"	2"
LN120 ADE	68	4000	-	-	6	-	50	50	2"	2"
LN120 ADE	80	4800	-	-	5	-	50	50	2"	2"
LN135 ADE	56	4200	-	-	5	-	65	65	2 1/2"	2 1/2"
LN135 ADE	68	5300	-	-	4	-	65	65	2 1/2"	2 1/2"
LN135 ADE	80	6500	-	-	3	-	65	65	2 1/2"	2 1/2"

Caratteristiche tecniche

- Stroke/Corsa: • 50 mm.
- Motors/Motori: • 0,75 - 1,5 - 3 - 4 kW
- Flow rates/Portata: • 3800 L/h
- Pump/Pompa: • Single and multiple  
*Singola e multipla*
- Connections  
Attacchi: • Flanged  
*Flangiati*
- Adjustment  
Regolazione: • Manual and automatic  
*Manuale e automatica*
- Casing /Corpo: • Cast iron/ Ghisa
- Weigth/Peso: • 120 Kgs/Kg max

Pump heads

The standard construction, up to 420 L/h, has duplex ball valves; higher flowrates have single valves.

Materials of construction for wetted parts are:

- Construction A: AISI 316L
- Construction P: PVC-Ceramic - PTFE

Pumps in other materials such as Hastelloy, other alloys, PVDF etc., can be supplied on demand.

- Plunger packing is of reinforced Teflon chevron rings.
- Suction and discharge connections are flanged .

Testate pompanti

L'esecuzione standard prevede valvole doppie fino a 420 L/h e valvole singole per portate superiori.

I materiali di costruzione sono fondamentalmente di due tipi:

- Esecuzione A: AISI 316L
- Esecuzione P: PVC-Ceramica-Teflon

Esecuzioni speciali con materiali particolari quali Hastelloy, Alloy, PVDF o altri possono essere fornite su specifica richiesta.

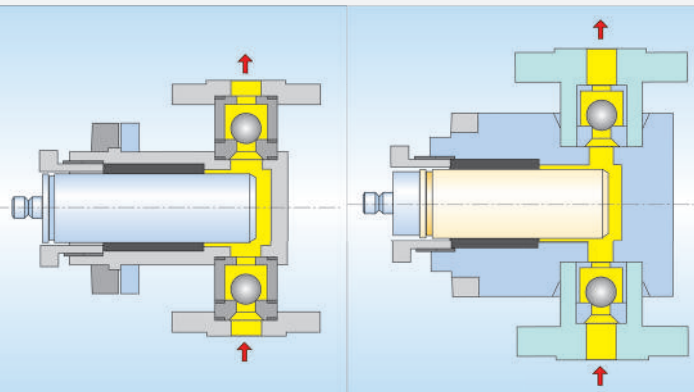
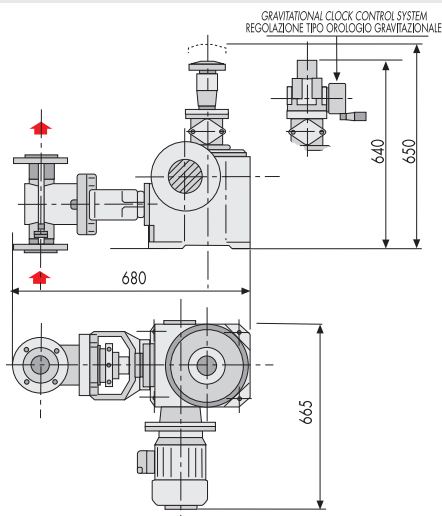
- Le guarnizioni del pistone sono del tipo automatico con sezione a V, realizzate in teflon caricato.
- Gli attacchi di aspirazione e mandata sono sempre flangiati.



LNTLF plunger metering pump. Suitable for pumping temperatures up to 280°C thanks to cooling jacket and special materials of plunger packing.

Pompa dosatrice a pistone serie LNTLF. Adatta a temperature di pompaggio fino a 280°C grazie alla camicia di raffreddamento ed ai materiali speciali del pacco tenuta.

MAX OVERALL DIMENSIONS



Stainless steel head, "A" execution, flanged connections.

Testata in acciaio inox esecuzione "A". Attacchi flangiati.

PVC head, "P" execution, flanged connections.

Testata in PVC esecuzione "P". Attacchi flangiati.

Materials of constructions

Materiali di costruzione

PARTS/PARTICOLARI	A	P	AC	ACV
LIQUID END/CORPO TESTATA	AISI 316L	PVC	AISI 316L	AISI 316L
PLUNGER/PISTONE	AISI 316L	CERAMIC	CERAMIC	CERAMIC
PACKING/TENUTA PISTONE	TEFLON/PTFE	TEFLON/PTFE	TEFLON/PTFE	VULKOLLAN POLYURETHAN
VALVE SEAT/SEDE VALVOLA	AISI 316L	PVC	AISI 316L	AISI 316L
VALVE/VALVOLA	AISI 316L	PIREX	AISI 316L	AISI 316L
VALVE SEAL/TENUTA VALVOLA	FPM	FPM	FPM	FPM

## LP Technical data

LP pump is the largest pump of the "L" series and is the fourth of the four sizes: LY-LK-LN-LP.  
The stroke adjustment is based on OBL's unique design.

*La pompa LP è la più grande della serie "L" ed è quindi la quarta delle quattro grandezze: LY-LK-LN-LP.  
Il principio di regolazione della corsa è sempre del tipo OBL.*



# LP

# 5500 l/h

### Construction characteristics

- Positive return mechanism with mechanical return of the plunger, based on OBL's unique design.
- Smooth flowrate adjustment by control knob, either with pump in motion or stationary.
- $\pm 1\%$  steady state accuracy within 10% and 100% of capacity.
- $\pm 3\%$  repeatability and linearity within 10% and 100% of capacity.
- Max. temperature of handled liquid:
  - with standard stainless steel heads: 90 °C
  - with special stainless steel heads: 130 °C & 280 °C
  - with stainless steel heads and ceramic plunger: 90 °C
  - with PVC head: 40 °C
  - with PVDF head: 70 °C

### Caratteristiche costruttive

- Meccanismo con ritorno meccanico del pistone su principio OBL.
- Regolazione continua della portata sia a pompa ferma che in moto, mediante comando a manopola.
- Tolleranza  $\pm 1\%$  sulla precisione tra il 10% e il 100% della portata.
- Tolleranza  $\pm 3\%$  sulla ripetibilità e linearità tra il 10% e il 100% della portata.
- Temperatura max del liquido dosato:
  - Con testate standard in acc. inox 90 °C
  - Con testate speciali in acc. inox 130 °C & 280 °C
  - Con testate in acc. inox e pistone in ceramica 90 °C
  - Con testate in PVC 40 °C
  - Con testate in PVDF 70 °C

TYPE TIPO	STROKES / l COLP/AL l'	MAX FLOW RATE l/h PORTATA Max l/h	MAX PRESSURE BAR PRESS. MAX bar INSTANN. POWER kW POTENZA INSTALL.KW						CONNECTIONS/ATTACCHI			
			AISI 316L			PVC			UNI		ANSI	
			2,2	3	4	2,2	3	4	A	P	A	P
LP40	68	230	70	80	90	-	-	-	20	-	3/4"	-
LP40	80	275	65	80	90	-	-	-	20	-	3/4"	-
LP40	97	340	55	70	80	-	-	-	20	-	3/4"	-
LP40	120	420	50	65	80	-	-	-	20	-	3/4"	-
LP50	68	380	45	55	65	10	-	-	25	25	1"	1"
LP50	80	445	40	50	60	10	-	-	25	25	1"	1"
LP50	97	540	35	45	55	10	-	-	25	25	1"	1"
LP50	120	650	28	36	45	10	-	-	25	25	1"	1"
LP65	68	650	28	36	40	10	-	-	40	40	1 1/2"	2"
LP65	80	750	25	32	40	10	-	-	40	40	1 1/2"	2"
LP65	97	900	22	28	35	10	-	-	40	40	1 1/2"	2"
LP65	120	1100	17	22	27	10	-	-	40	40	1 1/2"	2"
LP80	68	950	20	26	27	10	-	-	40	40	1 1/2"	2"
LP80	80	1100	17	22	27	10	-	-	40	40	1 1/2"	2"
LP80	97	1380	14	18	22	10	-	-	40	40	1 1/2"	2"
LP80	120	1650	11	14	17	10	-	-	40	40	1 1/2"	2"
LP100	68	1500	12	15	15	10	10	-	40	40	1 1/2"	2"
LP100	80	1800	10	13	15	10	10	-	40	40	1 1/2"	2"
LP100	97	2150	8	10	12	8	10	-	40	40	1 1/2"	2"
LP100	120	2700	7	9	11	7	9	-	40	40	1 1/2"	2"
LP120	68	2100	8	10	10	8	10	10	50	50	2"	2"
LP120	80	2500	7	9	10	7	9	10	50	50	2"	2"
LP120	97	3200	5,5	7	9	5,5	7	9	50	50	2"	2"
LP120	120	3800	5	6,5	8	5	6,5	8	50	50	2"	2"
LP158	56	3000	-	-	6	-	-	6	50	50	2"	2"
LP158	68	3700	-	-	6	-	-	6	50	50	2"	2"
LP158	80	4500	-	-	6	-	-	6	50	50	2"	2"
LP158	97	5500	-	-	5	-	-	5	50	50	2"	2"
DOUBLE ACTING / DOPPIO EFFETTO												
LP120 ADE	56	3300	-	10	11	-	-	-	50	50	2"	2"
LP120 ADE	68	4000	-	9	11	-	-	-	50	50	2"	2"
LP120 ADE	80	4800	-	8	10	-	-	-	50	50	2"	2"
LP120 ADE	97	6000	-	7	9	-	-	-	50	50	2"	2"
LP120 ADE	120	7300	-	5,5	7	-	-	-	50	50	2"	2"
LP135 ADE	56	4200	-	-	8	-	-	-	65	65	2 1/2"	2 1/2"
LP135 ADE	68	5300	-	-	8	-	-	-	65	65	2 1/2"	2 1/2"
LP135 ADE	80	6500	-	-	8	-	-	-	65	65	2 1/2"	2 1/2"
LP135 ADE	97	8000	-	-	7	-	-	-	65	65	2 1/2"	2 1/2"
LP135 ADE	120	9700	-	-	5,5	-	-	-	65	65	2 1/2"	2 1/2"
LP160 ADE	56	6000	-	-	6	-	-	-	65	65	2 1/2"	2 1/2"
LP160 ADE	68	7500	-	-	6	-	-	-	65	65	2 1/2"	2 1/2"
LP160 ADE	80	9000	-	-	6	-	-	-	65	65	2 1/2"	2 1/2"
LP160 ADE	97	11000	-	-	5	-	-	-	65	65	2 1/2"	2 1/2"

*Caratteristiche tecniche*

- Stroke/Corsa: • 50 mm.
- Motors/Motori: • 2,2 - 3 - 4 - 5,5 - 7,5 kW
- Flow rates/Portata: • 5500 L/h
- Pump/Pompa: • Single and multiple  
*Singola e multipla*
- Connections  
Attacchi: • Flanged  
*Flangiati*
- Adjustment  
Regolazione: • Manual and automatic  
*Manuale e automatica*
- Casing /Corpo: • Cast iron/ *Ghisa*
- Weigth/Peso: • 140 Kgs/Kg max

**Pump heads**

The standard construction, up to 380 L/h, has duplex ball valves; higher flowrates have single valves.

Materials of construction for wetted parts are:

- Construction A: AISI 316L
- Construction P: PVC-Ceramic - PTFE

Pumps in other materials such as Hastelloy, other alloys, PVDF etc., can be supplied on demand.

- Plunger packing is of reinforced Teflon chevron rings.
- Suction and discharge connections are flanged .

**Testate pompanti**

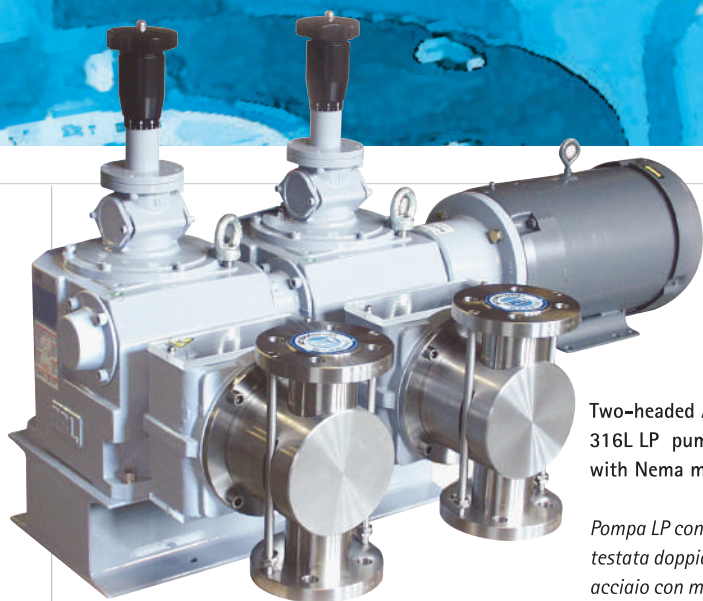
*L'esecuzione standard prevede valvole doppie fino a 380 L/h e valvole singole per portate superiori.*

*I materiali di costruzione sono fondamentalmente di due tipi:*

- Esecuzione A: AISI 316L
- Esecuzione P: PVC-Ceramica-Teflon

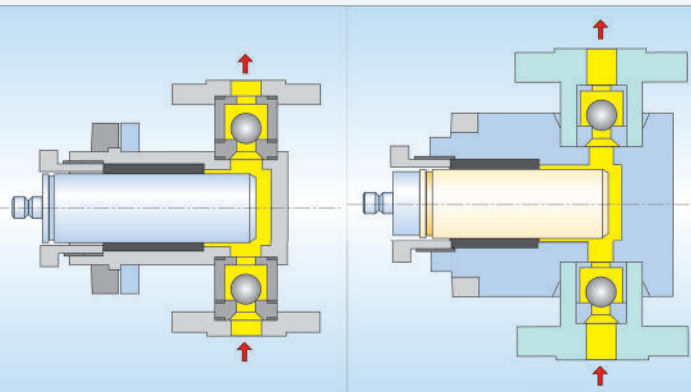
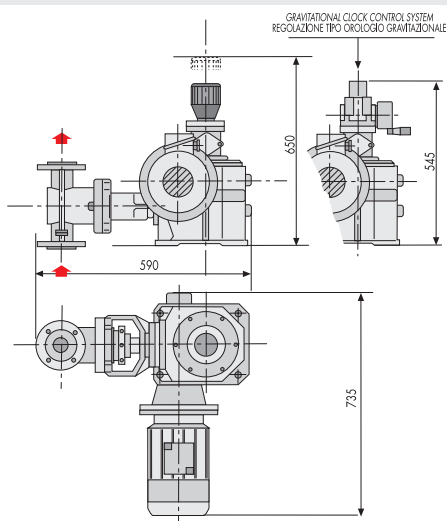
*Esecuzioni speciali con materiali particolari quali Hastelloy, Alloy, PVDF o altri possono essere fornite su specifica richiesta.*

- Le guarnizioni del pistone sono del tipo automatico con sezione a V, realizzate in teflon caricato.
- Gli attacchi di aspirazione e mandata sono sempre flangiati.



Two-headed AISI 316L LP pump with Nema motor.  
*Pompa LP con testata doppia in acciaio con motore Nema.*

**MAX OVERALL DIMENSIONS**



Stainless steel head, "A" execution, flanged connections.

*Testata in acciaio inox esecuzione "A". Attacchi flangiati.*

PVC head, "P" execution, flanged connections.

*Testata in PVC esecuzione "P". Attacchi flangiati.*

**Materials of constructions**

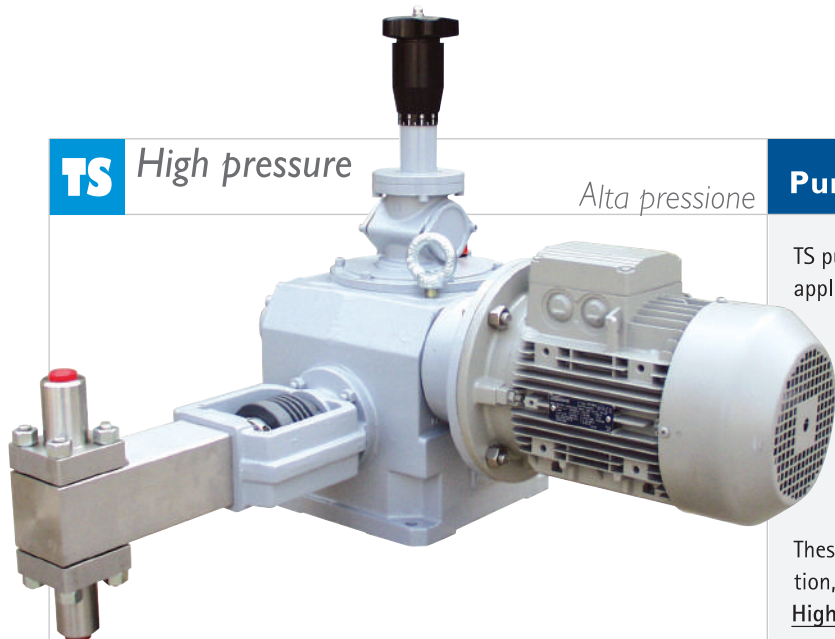
*Materiali di costruzione*

PARTS/PARTICOLARI	A	P	AC	ACV
LIQUID END/CORPO TESTATA	AISI 316L	PVC	AISI 316L	AISI 316L
PLUNGER/PISTONE	AISI 316L	CERAMIC	CERAMIC	CERAMIC
PACKING/TENUTA PISTONE	TEFLON/PTFE	TEFLON/PTFE	TEFLON/PTFE	VULKOLLAN POLYURETHAN
VALVE SEAT/SEDE VALVOLA	AISI 316L	PVC	AISI 316L	AISI 316L
VALVE/VALVOLA	AISI 316L	PIREX	AISI 316L	AISI 316L
VALVE SEAL/TENUTA VALVOLA	FPM	FPM	FPM	FPM

## TS High pressure

Alta pressione

## Pump heads



The plunger metering pumps of the "TS" series are provided with the same positive return mechanisms as in LY - LK - LN - LP STD.

Le pompe dosatrici a pistone della serie TS utilizzano i manovellismi delle grandezze: LY-LK-LN-LP a ritorno positivo.

TS pump heads are designed for extremely severe, high pressure applications, and have the following features:

- Extra length packing.
- Roll-finished plunger surface.
- Valve assemblies locked with ringnuts.
- Lapped valve seats.
- Self-centering plunger.
- KEVLAR reinforced PTFE braid.

These construction features, coupled with substantial head construction, ensure safe and accurate metering up to 400 bar.

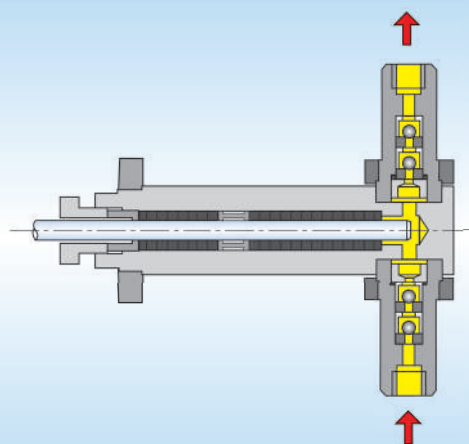
**Higher pressures on demand.**

### Testate pompanti

Le testate pompanti, in esecuzione "alta pressione", sono idonee a soddisfare estreme esigenze ed hanno le seguenti caratteristiche:

- Pacco di tenuta particolarmente lungo.
- Pistone con superficie rullata.
- Gruppi valvole serrati singolarmente con ghiera.
- Sedi lappate.
- Pistone non vincolato assialmente dal suo attacco.
- Pacco di tenuta realizzato in treccia di PTFE con rinforzo di KEVLAR sugli angoli.

Queste caratteristiche e la struttura particolarmente robusta della testata permettono di dosare con pressioni fino a 400 bar con efficienza e sicurezza. Pressioni più elevate solo su richiesta.



Stainless steel high pressure head, threaded connections.  
Testata in acciaio inox versione alta pressione. Attacchi filettati.

### Materials of constructions

Materiali di costruzione

PARTS/PARTICOLARI	A
LIQUID END/CORPO TESTATA	AISI 316L
PLUNGER/PISTONE	SAF 2205 DUPLEX STEEL
PACKING/TENUTA PISTONE	TRECCIA: PTFE+KEVLAR BRAID/TEFLON+KEVLAR
VALVE SEAT/SEDE VALVOLA	SAF 2205 DUPLEX STEEL
VALVE/VALVOLA	AISI 316L
VALVE SEAL/TENUTA VALVOLA	FPM

TYPE TIPO	STROKES / I COLPI/AL. I'	MAX FLOW RATE l/h PORTATA Max l/h	MAX PRESS. MAX PRESS. MAX bar	kW	CONNECTIONS ATTACCHI	
					THREADED FILETTATI SUCTION/DISCH.	FLANGED/FLANGIATI SUCTION DISCH.
LYC10	36	1	300	0,37	1/2" NPT	
LY10	50	3	300	0,37	1/2" NPT	
LY10	70	4	300	0,37	1/2" NPT	
LY10	100	5,5	300	0,37	1/2" NPT	
LY15	50	6,5	160	0,37	1/2" NPT	
LY15	70	10	150	0,37	1/2" NPT	
LY15	100	13	140	0,37	1/2" NPT	
LK10	40	3,3	400	0,75	1/2" NPT	
LK10	60	5	400	0,75	1/2" NPT	
LK10	82	7	400	0,75	1/2" NPT	
LK10	102	10	350	0,75	1/2" NPT	
LK15	40	10	250	0,75	1/2" NPT	
LK15	60	15	230	0,75	1/2" NPT	
LK15	82	20	220	0,75	1/2" NPT	
LK20	51	25	160	0,75	1/2" NPT	
LK20	60	30	140	0,75	1/2" NPT	
LK20	82	42	120	0,75	1/2" NPT	
LN10	56	11	400	1,5	1/2" NPT	
LN10	68	14	400	1,5	1/2" NPT	
LN10	80	17	400	1,5	1/2" NPT	
LN10	96	20	400	1,5	1/2" NPT	
LN15	40	18	400	1,5	1/2" NPT	
LN15	47	21,5	375	1,5	1/2" NPT	
LN15	56	26	350	1,5	1/2" NPT	
LN20	40	34	260	1,5	1/2" NPT	
LN20	47	40	250	1,5	1/2" NPT	
LN20	56	48	230	1,5	1/2" NPT	
LN20	68	58	200	1,5	1/2" NPT	
LN20	80	68	180	1,5	1/2" NPT	
LN25	56	75	150	1,5	1/2" NPT	
LN25	68	90	125	1,5	1/2" NPT	
LN25	80	105	110	1,5	1/2" NPT	
LP20	47	38	400	4	1/2" NPT	
LP20	56	48	400	4	1/2" NPT	
LP20	68	58	370	4	1/2" NPT	
LP20	82	70	350	4	1/2" NPT	
LP25	56	75	250	4	1/2" NPT	
LP25	68	90	230	4	1/2" NPT	
LP25	82	105	220	4	1/2" NPT	
LP30	56	115	170	4	1/2" NPT	
LP30	68	135	165	4	1/2" NPT	
LP30	82	165	160	4	1/2" NPT	
LP30	97	195	150	4	1/2" NPT	

## L Adjustment systems

Sistemi di regolazione

### Electric actuator Z type

#### Servocomando elettrico tipo Z >

L series, as all OBL pumps, can be equipped with Z type electrical actuator, with following characteristics:

- IP 66 STD
- Manual emergency override
- Anticondensation heater (on demand)
- Non standard voltages and frequencies
- External automatic/manual selector

Flow rate is adjusted according to following input signals:

- 4-20 mA, 0-20 A, 20-4 mA e 0-10 V
- Pulses (0÷2 Hz - 0÷30 Hz)
- RS 485 protocol
- PROFIBUS DP - VØ

Le pompe L possono essere fornite con servocomando elettrico tipo Z avente le seguenti caratteristiche:

- IP 66 standard
- Regolazione manuale d'emergenza
- Resistenza anticondensa (su richiesta)
- Frequenze e tensioni non STD
- Selettore esterno automatico/manuale

La regolazione della portata avviene in funzione dei seguenti segnali regolanti:

- 4-20 mA, 0-20 mA, 20-4 mA e 0-10 V
- Impulsi (0÷2 Hz - 0÷30 Hz)
- Protocollo di comunicazione RS 485
- Profibus DP - VØ



### Electric actuator

#### Servocomando elettrico >

- ATEX II 2GD EEx-d IIB T4 IP6X
- 115/230V - 1 - 50/60 Hz
- 4-20 mA signal and feedback
- Manual emergency override
- Anticondensation heater (on demand)

- ATEX II 2GD EEx-d IIB T4 IP6X
- 115/230V - 1 - 50/60 Hz
- 4-20 mA signal and feedback
- Regolazione manuale di emergenza
- Resistenza anticondensa (su richiesta)



### Pneumatic actuator WA type

#### Servocomando pneumatico tipo WA >

- ATEX II 2G c IIC T6
- Pneumatic actuator type WA.
- Air instrument 3÷15 PSI
- Air supply 4-6 bar
- Emergency manual override

- ATEX II 2G c IIC T6
- Servocomando pneumatico tipo WA.
- Aria strumenti 3÷15 PSI
- Aria potenza 4-6 bar
- Regolazione manuale di emergenza



### Manual actuator

#### Servocomando manuale >

0÷100% manual adjustment via:

- Knob with micrometer scale.
- Gravitational dial handwheel.

Regolazione manuale da 0÷100%:

- Manopola con scala micrometrica.
- Volantino gravitazionale.

Knob with micrometer scale.  
Manopola con scala micrometrica.



Gravitational dial handwheel.  
Volantino gravitazionale.





## L Reference

*Referenze*

Year	End user / main contractor /Customer	Plant type	Country
1980	Saline water conversion corporation	Desalination	Saudi Arabia
1981	Ministry of Electricity and Water	Distillation	Kuwait
1982	Interquimica	Detergent production	Portugal
1987	Ansaldo	WWT	China
1989	Tecnimont	Demineralisation	Belgium
1990	Foster Wheeler Iberia	Power plant	Spain
1990	Tenicas Reunidas	WWT	Spain
1991	Fiat Engineering / Fisia Italmimpianti	WWT	Nigeria
1992	Edison	Power plant	Italy
1993	Cepsa	Power plant	Spain
1993	Foster Wheeler Iberia	Ethylene production	China
1993	East China Mobile power station	Power Plant	China
1994	ENEL	Power plant	Italy
1995	East China Mobile power station	Power Plant	China
1996	Orlen SA	Petrochemical	Poland
1996	Iplom / Tecnimont	Petrochemical	Italy
1997	Snamprogetti / Agip Congo	Petrochemical	Congo
1998	KNPC	Petrochemical	Kuwait
1999	ENI Agip	Petrochemical	Italy
1999	Agip Oil Co. Ltd	Oil & Gas	Libya
2000	ESSO Italiana S.p.A.	Petrochemical	Italy
2001	State Oil Company (SCOP)	Petrochemical	Iraq
2001	Sirte Oil Company /Hunday engineering Ltd	Petrochemical	Libya
2001	EGAT	Power station	Egypt
2002	Kvaerner Oil & Gas	Oil & Gas	Norway
2003	Agip Kazakhstan North Caspian Operating Co	Oil & Gas	Kazakhstan
2003	Kvaerner E & C Singapore Ltd	Oil & Gas	Singapore
2003	Snamprogetti UK/Hungarian Oil & Gas Plc	Petrochemical	Hungary
2003	ETEK Pilot plant	Power station	Sweden
2004	JGC Corp. /Sohar refinery Co LLC	Petrochemical	Oman
2004	DOOSAN Heavy Industries Co Ltd	Power station	Jordan
2005	Formosa Plastic Corp.	Chemical	Taiwan
2005	Alexandria Water General Authority	WWT	Egypt
2006	Hunday Engineering Co Ltd. Korean Atomic Energy Research Institute	Nuclear station	Korea
2007	Perfetti VanMelle	Confectionery	China/Brazil Indonesia
2007	ADWEC	Power station	UAE
2007	TSRC-UBE Chemical industries Co Ltd	Chemical	China
2007	CH2M/ Total Austral SA Wintershall Energ. SA	Oil & Gas	Argentina
2008	Dalian Chemical Corporation	Chemical	Taiwan
2008	STATOIL Hydro	Oil & Gas	Norway
2009	Arabian Sulphonates	Detergent	Saudi Arabia
2009	ACEA Group	Power station	Italy
2009	Motor Oil Hellas	Petrochemical	Greece
2009	Novozymes A/S	Chemical production	Denmark
2009	Maison Worley Person Shangay/Arkema Fluorochemical Co Ltd	Chemical production (VDF & PVDF)	China
2009	APS Engineering Company Progetti Europa & Global SOC (South Oil Company, Iraq)	Petrochemical (crude oil process plant)	Iraq
2009	SK ENGINEERING & CONSTRUCTION Rayong refinery company	Petrochemical	Thailand
2010	ENI R&M division	Refinery, Bio pilot plant	Italy
2011	KNPC	Petrochemical	Kuwait
2011	ENI Norge Statoil / Hyundai Heavy Industries	Goliat FPSO	Norway
2011	MOTOR OIL HELLAS CORINTH REFINERIES S.A.	Refinery	Greece
2011	Alexandria Water General Authority	Waste Water Treatment	Egypt
2012	Eni Congo / ABB Italy	Refinery	Congo
2012	DAIREN CHEMICAL CORPORATION	Chemical production	Taiwan
2012	Saudi Electricity Company K.S.A./ Daelim Industrial Co., Ltd/Poyry consultant	Oil & Chemical	Saudi Arabia
2013	Technip- DSME - Dong Energy Gem Water	Oil & Gas: Offshore platform	Denmark
2013	Tengizchevroil (TCO), Fluor Ltd UK	Refinery	Kazakhstan
2013	OMV SOUTH Tunisia Ltd	Oil & Gas: Offshore platform	Tunisia



Contact us:

**OBL HEADQUARTERS**

ALFA VALVOLE S.r.l.

Viale del Lavoro, 19

20003 Casorezzo (MI)

Tel.: +39 02. 90296206

 Email: [alfavalvole.info@idexcorp.com](mailto:alfavalvole.info@idexcorp.com)

 Website: [www.oblpumps.it](http://www.oblpumps.it)
**AUTHORIZED DISTRIBUTOR FOR INDONESIA**

PT ZI-TECHASIA

Menara Jamsostek Building

Menara Utara Lt22

Jl. Jend Gatot Subroto No38

South Jakarta 12710

Indonesia

Telepon/WA: +62 822-4625-6451

 Email: [ask@oblpumps.co.id](mailto:ask@oblpumps.co.id)

Office: +61 21 252 6075

 Website: [www.oblpumps.co.id](http://www.oblpumps.co.id)
